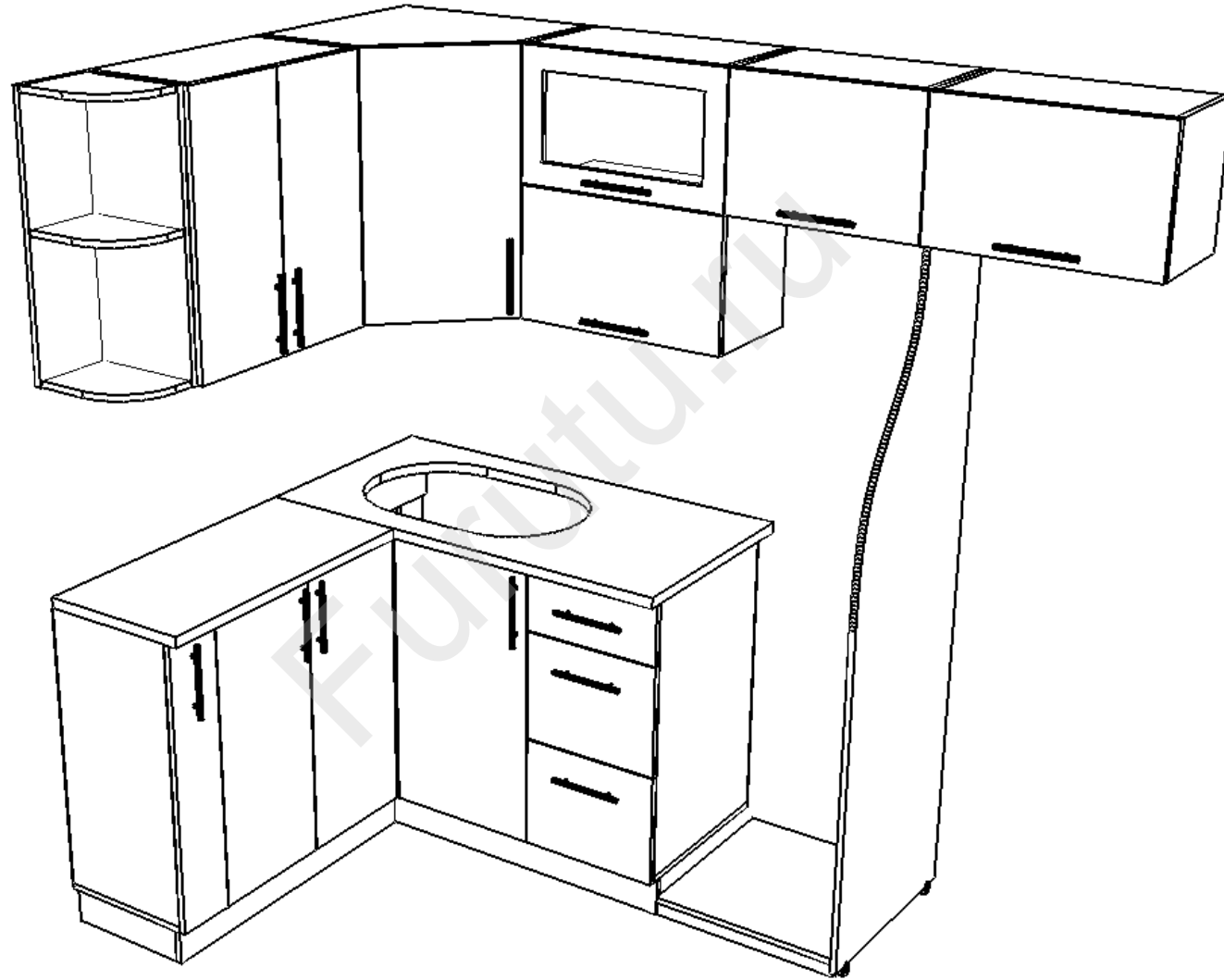
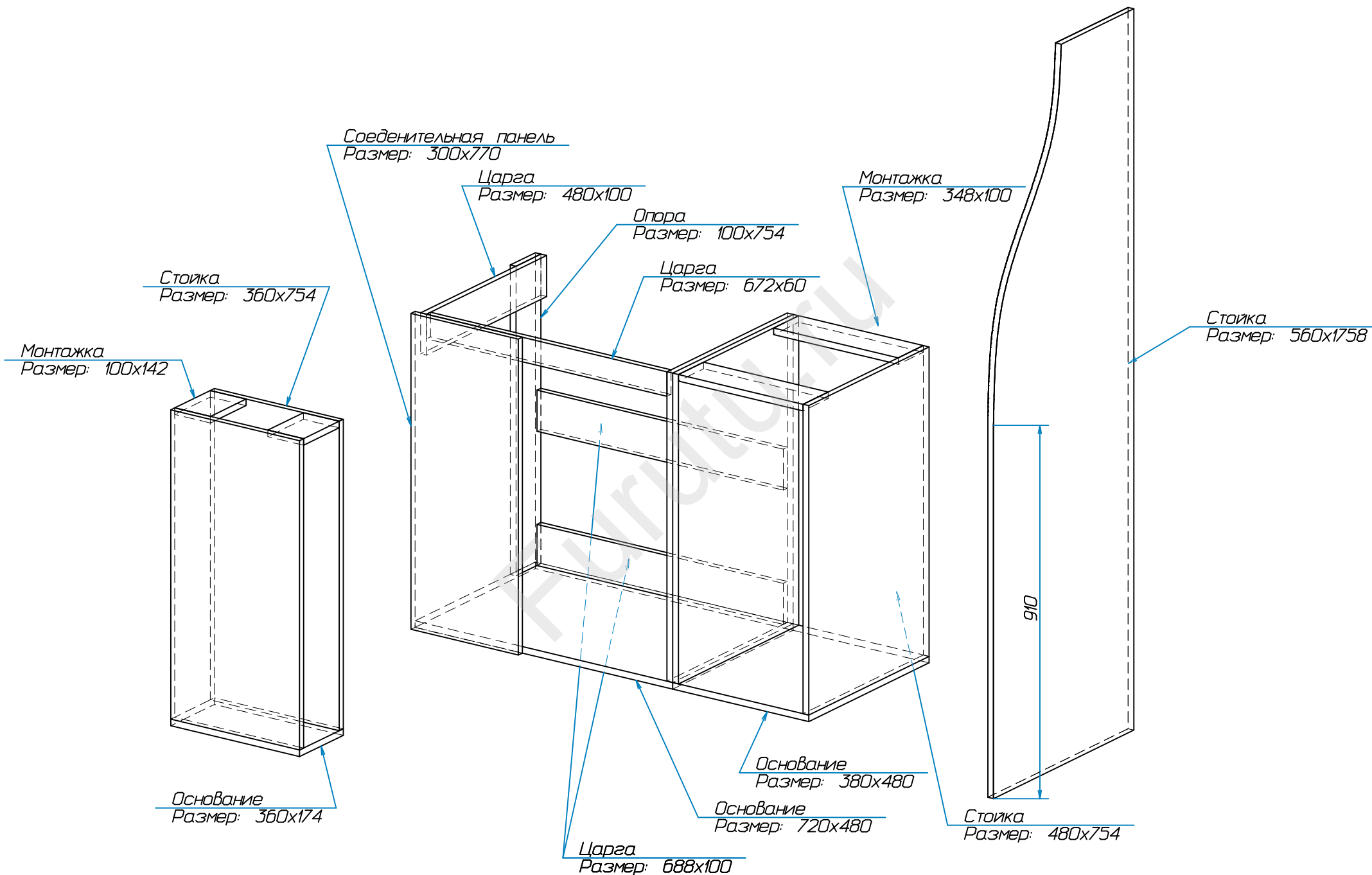


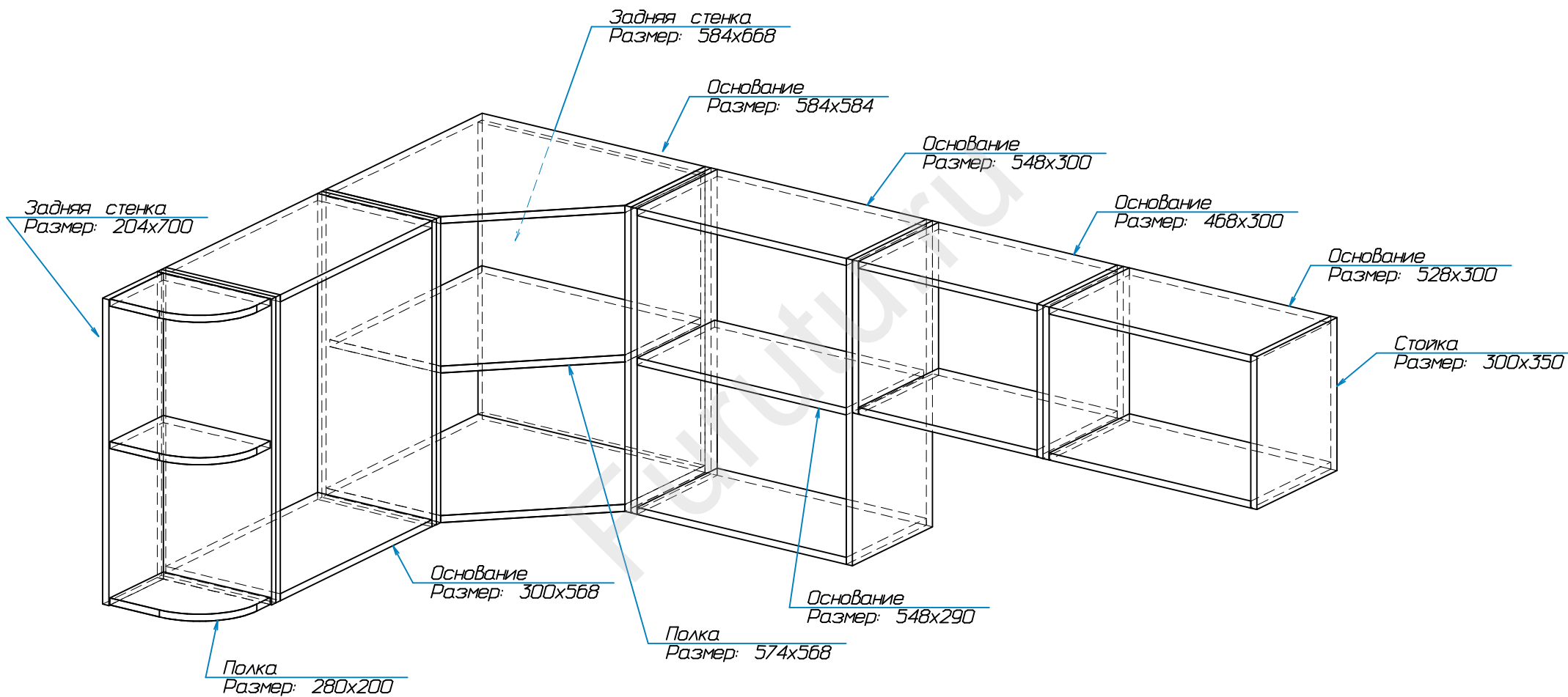
Кухня угловая kh03



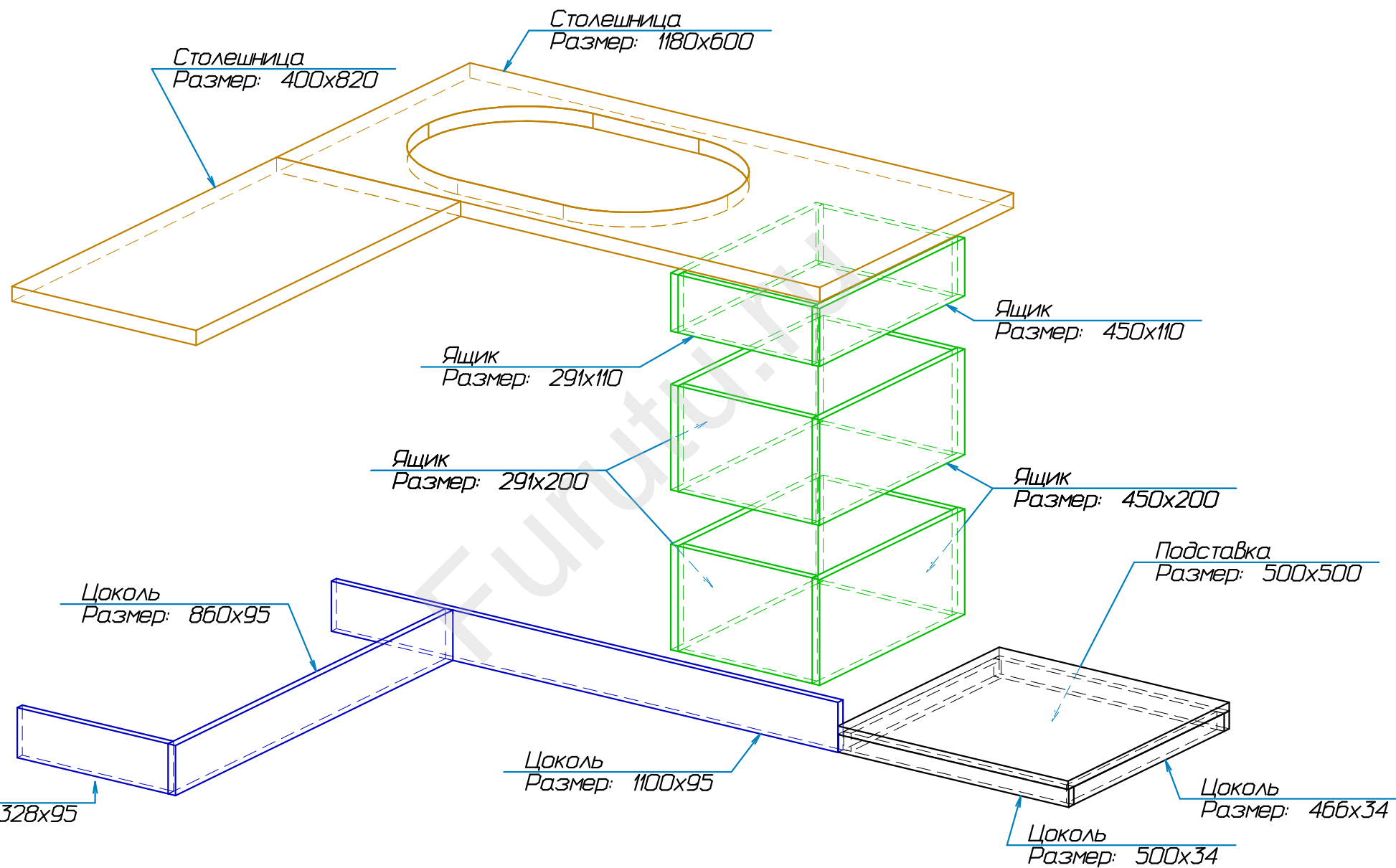
# Кухня угловая kh03



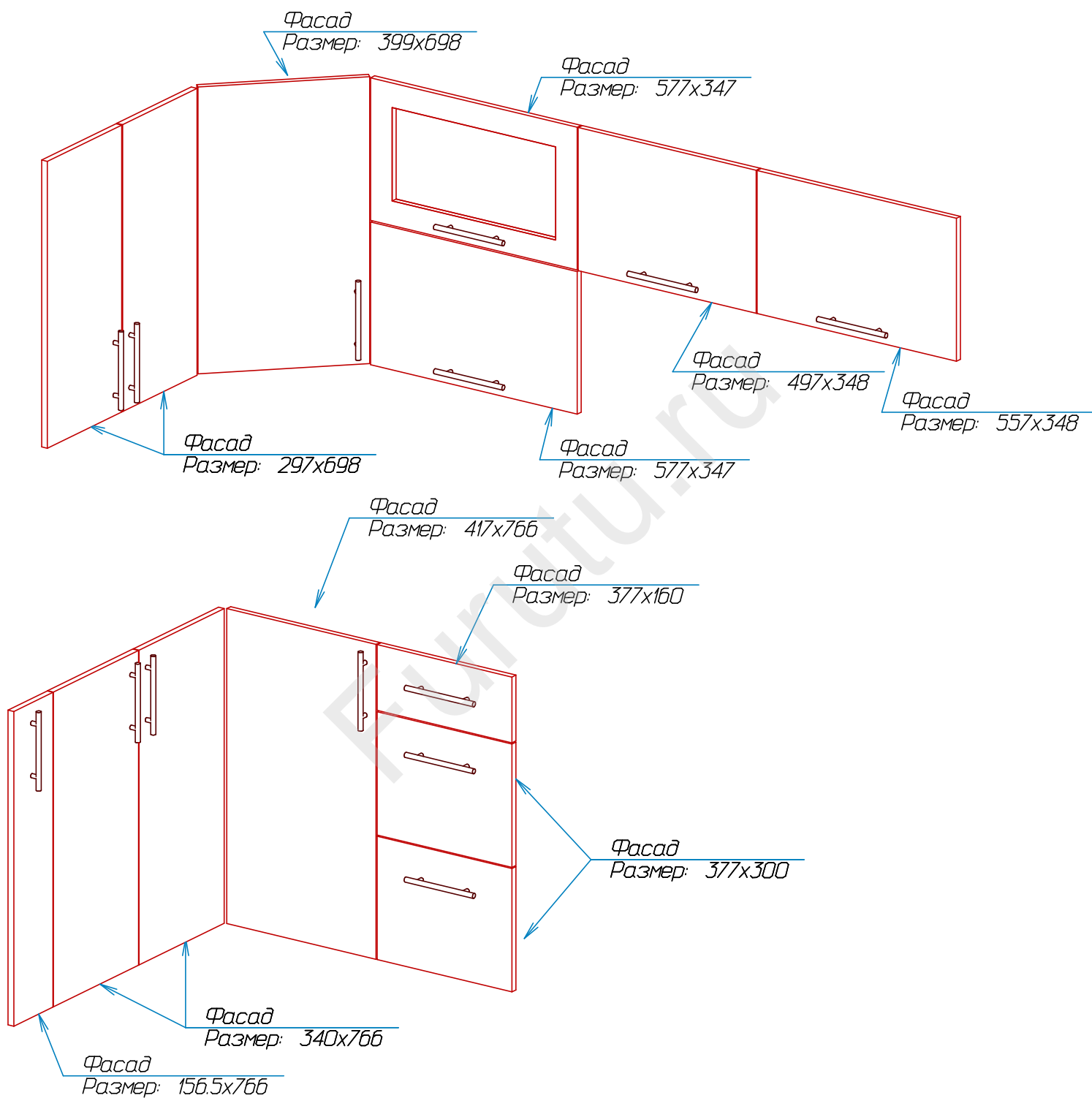
# Кухня угловая kh03



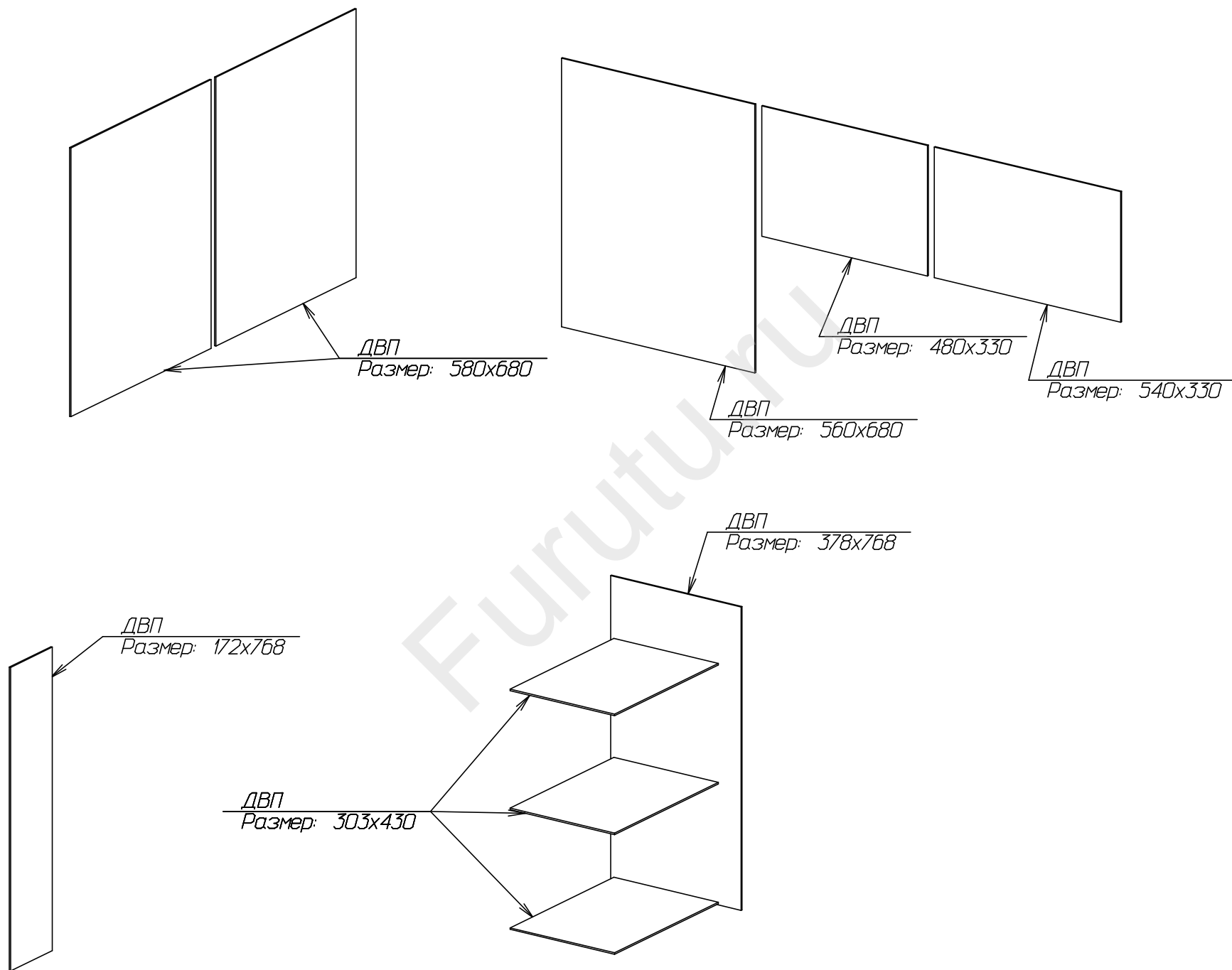
# Кухня угловая kh03



# Кухня угловая kh03



Кухня угловая kh03



Кухня угловая kh03

№	Наименование	А мм.	В мм.	Кол.	Сердцевина
1	ДВП	172	768	1	ДВПО/ДВП Белая
2	ДВП	378	768	1	ДВПО/ДВП Белая
3	ДВП	480	330	1	ДВПО/ДВП Белая
4	ДВП	540	330	1	ДВПО/ДВП Белая
5	ДВП	560	680	1	ДВПО/ДВП Белая
6	ДВП	580	680	2	ДВПО/ДВП Белая
7	Задняя стенка	204	700	1	ЛДСП/16мм/Белый
8	Задняя стенка	584	668	1	ЛДСП/16мм/Белый
9	Монтажка	348	100	2	ЛДСП/16мм/Белый
10	Опора	100	754	1	ЛДСП/16мм/Белый
11	Основание	300	568	2	ЛДСП/16мм/Белый
12	Основание	380	480	1	ЛДСП/16мм/Белый
13	Основание	468	300	2	ЛДСП/16мм/Белый
14	Основание	528	300	2	ЛДСП/16мм/Белый
15	Основание	548	290	1	ЛДСП/16мм/Белый
16	Основание	548	300	2	ЛДСП/16мм/Белый
17	Основание	584	584	2	ЛДСП/16мм/Белый
18	Основание	720	480	1	ЛДСП/16мм/Белый
19	Полка	280	200	3	ЛДСП/16мм/Белый
20	Полка	574	568	1	ЛДСП/16мм/Белый
21	Соединительная панель	300	770	1	ЛДСП/16мм/Белый
22	Стойка	300	350	4	ЛДСП/16мм/Белый
23	Стойка	300	700	3	ЛДСП/16мм/Белый
24	Стойка	300	700	4	ЛДСП/16мм/Белый
25	Стойка	480	754	3	ЛДСП/16мм/Белый
26	Стойка	560	1758	1	ЛДСП/16мм/Белый
27	Царга	480	100	1	ЛДСП/16мм/Белый
28	Царга	672	60	1	ЛДСП/16мм/Белый
29	Царга	688	100	1	ЛДСП/16мм/Белый
30	Царга	688	100	1	ЛДСП/16мм/Белый
31	Ящик	316	70	1	ЛДСП/16мм/Белый
32	Ящик	316	200	2	ЛДСП/16мм/Белый
33	Ящик	316	447	3	ЛДСП/16мм/Белый
34	Монтажка	100	142	2	ЛДСП/16мм/Макасар
35	Основание	360	174	1	ЛДСП/16мм/Макасар
36	Подставка	500	500	1	ЛДСП/16мм/Макасар
37	Стойка	360	754	2	ЛДСП/16мм/Макасар
38	Фасад	156,50	766	1	ЛДСП/16мм/Макасар
39	Фасад	340	766	2	ЛДСП/16мм/Макасар
40	Фасад	377	160	1	ЛДСП/16мм/Макасар
41	Фасад	377	300	2	ЛДСП/16мм/Макасар
42	Фасад	417	766	1	ЛДСП/16мм/Макасар
43	Цоколь	328	95	1	ЛДСП/16мм/Макасар
44	Цоколь	466	34	2	ЛДСП/16мм/Макасар
45	Цоколь	500	34	2	ЛДСП/16мм/Макасар
46	Цоколь	860	95	1	ЛДСП/16мм/Макасар
47	Цоколь	1100	95	1	ЛДСП/16мм/Макасар

### Кухня угловая kh03

48	Фасад	297	698	2	<i>ЛДСП/16мм/Лайм</i>
49	Фасад	399	698	1	<i>ЛДСП/16мм/Лайм</i>
50	Фасад	497	348	1	<i>ЛДСП/16мм/Лайм</i>
51	Фасад	557	348	1	<i>ЛДСП/16мм/Лайм</i>
52	Фасад	577	347	1	<i>ЛДСП/16мм/Лайм</i>
53	Фасад	577	347	1	<i>ЛДСП/16мм/Лайм</i>
54	Столешница	400	820	1	<i>Столешница 26мм/Бирилл беж.</i>
55	Столешница	1180	600	1	<i>Столешница 26мм/Бирилл беж.</i>

[Кухня угловая kh03](#)

на сайте

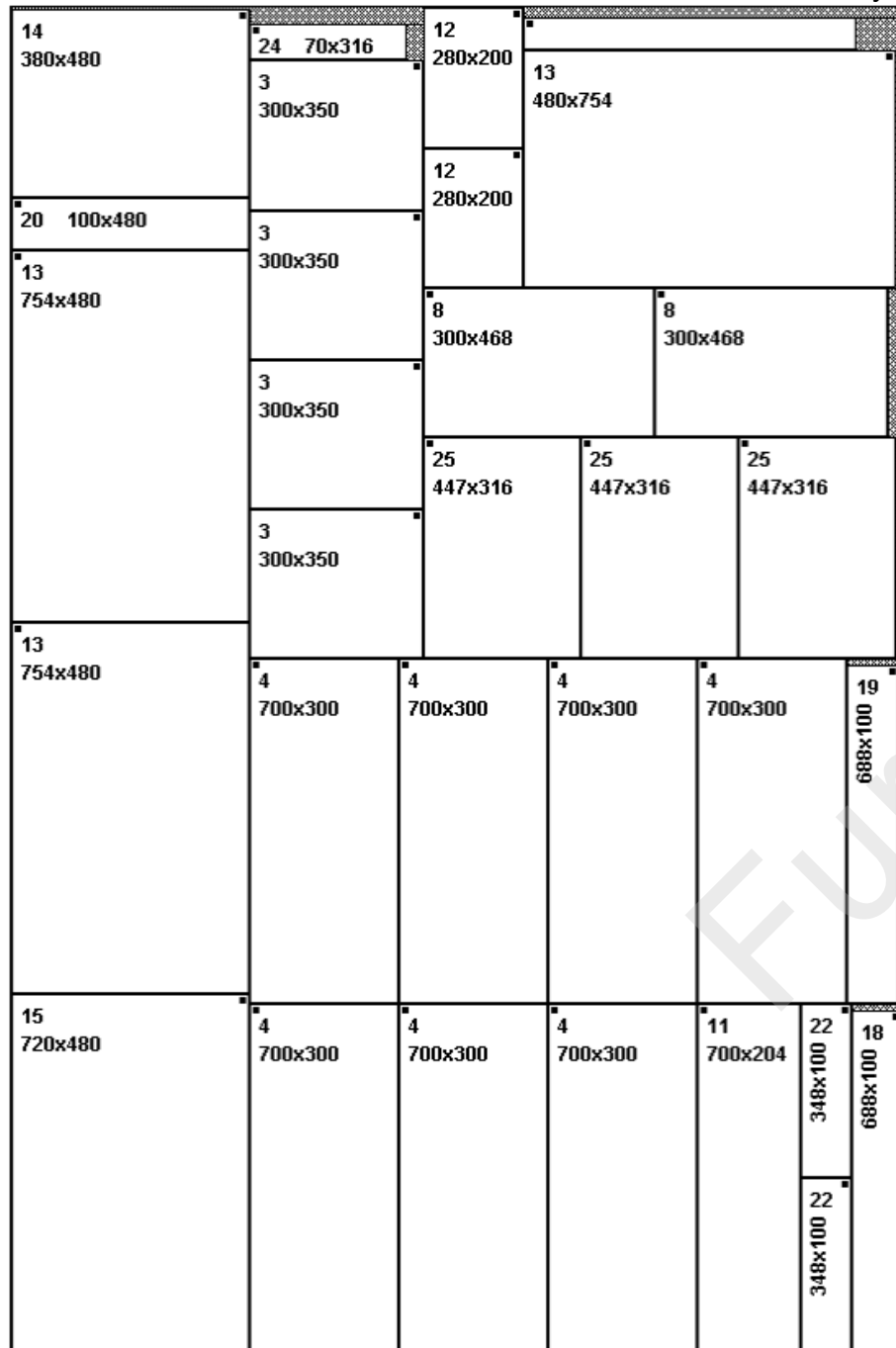
[www.furutu.ru](http://www.furutu.ru)



<b>Расход материала</b>			
ЛДСП белый		8,98	
ЛДСП лайм		1,46	
ЛДСП макасар		2,41	
ДВПО		2,32	
Столешница 26мм, п.м.		2	берил беж.
Стекло 4мм		0,12	крашенное
<b>Фурнитура</b>			
Петля накладная		14	
Петля вкладная		2	
Петля полунакладная		2	
Петля 45		2	
Петля 0		2	
Газлифт 50		8	
Амортизатор для газлифта		8	
Подвес кух.		10	
Шина крепёжная		10 делений	
Опора кух. Пластик 100мм		10	
Ножка торцевая М8		2	белая
Плинтус пристеночный (термопласт)		1	
Заглушки торцевая для плинтуса (терм.)		2	
Заглушки уг. внутр. для плинтуса (терм.)		1	
Ручка 83240/128		14	
Метабокс 86x450		1	
Метабокс 150x450		2	
Рейлинг для метабокса 450		2	
Торцевая планка Ал, 26мм		1	
Соединительная планка, 26мм		1	
Мойка 6642 чаша справа		1	
Сушка 600мм хром		1	

<b>Расход материала</b>			
ЛДСП белый		8,98	
ЛДСП лайм		1,46	
ЛДСП макасар		2,41	
ДВПО		2,32	
Столешница 26мм, п.м.		2	берил беж.
Стекло 4мм		0,12	крашенное
<b>Фурнитура</b>			
Петля накладная		14	
Петля вкладная		2	
Петля полунакладная		2	
Петля 45		2	
Петля 0		2	
Газлифт 50		8	
Амортизатор для газлифта		8	
Подвес кух.		10	
Шина крепёжная		10 делений	
Опора кух. Пластик 100мм		10	
Ножка торцевая М8		2	белая
Плинтус пристеночный (термопласт)		1	
Заглушки торцевая для плинтуса (терм.)		2	
Заглушки уг. внутр. для плинтуса (терм.)		1	
Ручка 83240/128		14	
Метабокс 86x450		1	
Метабокс 150x450		2	
Рейлинг для метабокса 450		2	
Торцевая планка Ал, 26мм		1	
Соединительная планка, 26мм		1	
Мойка 6642 чаша справа		1	
Сушка 600мм хром		1	

Кухня угловая kh03



"Кухня угловая kh03"

Раскладка № 1/2

Материал: ЛДСП/16мм/Белый

Кромка: ПВХ/0,4x19/Белая

Листов 2750x1830 по шаблону: 1

Отступ по периметру листа 10 мм на сторону

Длина кромки:  $45,93 * 1 = 45,93$  м.

Площадь деталей:  $4,78 * 1 = 4,78$  кв.м.

Отход:  $0,25 * 1 = 0,25$  кв.м.

Расчетная площадь:  $5,03 * 1 = 5,03$  кв.м.

Длина реза:  $30,57 * 1 = 30,57$  м.

в т.ч. торцовка базового угла:  $4,58 * 1 = 4,58$  м.

Кол-во резов:  $45 * 1 = 45$ , в т.ч. торцовка баз. угла  $2 * 1 = 2$

Размещено деталей:  $31 * 1 = 31$  шт.

- |                          |                          |                          |
|--------------------------|--------------------------|--------------------------|
| 3: <u>300x350</u> (4*1)  | 4: <u>700x300</u> (7*1)  | 8: <u>300x468</u> (2*1)  |
| 11: <u>700x204</u> (1*1) | 12: <u>280x200</u> (2*1) | 13: <u>754x480</u> (2*1) |
| 13: <u>480x754</u> (1*1) | 14: <u>380x480</u> (1*1) | 15: <u>720x480</u> (1*1) |
| 18: <u>688x100</u> (1*1) | 19: <u>688x100</u> (1*1) | 20: <u>100x480</u> (1*1) |
| 21: <u>60x672</u> (1*1)  | 22: <u>348x100</u> (2*1) | 24: <u>70x316</u> (1*1)  |
| 25: <u>447x316</u> (3*1) |                          |                          |

Кухня угловая kh03

"Кухня угловая kh03"

Раскладка № 2/2

Материал: ЛДСП/16мм/Белый

Кромка: ПВХ/0,4х19/Белая

Листов 2750х1830 по шаблону: 1

Отступ по периметру листа 10 мм на сторону

Длина кромки:  $19,94 * 1 = 19,94$  м.

Площадь деталей:  $4,02 * 1 = 4,02$  кв.м.

Отход:  $0,38 * 1 = 0,38$  кв.м.

Расчетная площадь:  $4,40 * 1 = 4,40$  кв.м.

Длина реза:  $24,15 * 1 = 24,15$  м.

в т.ч. торцовка базового угла:  $4,58 * 1 = 4,58$  м.

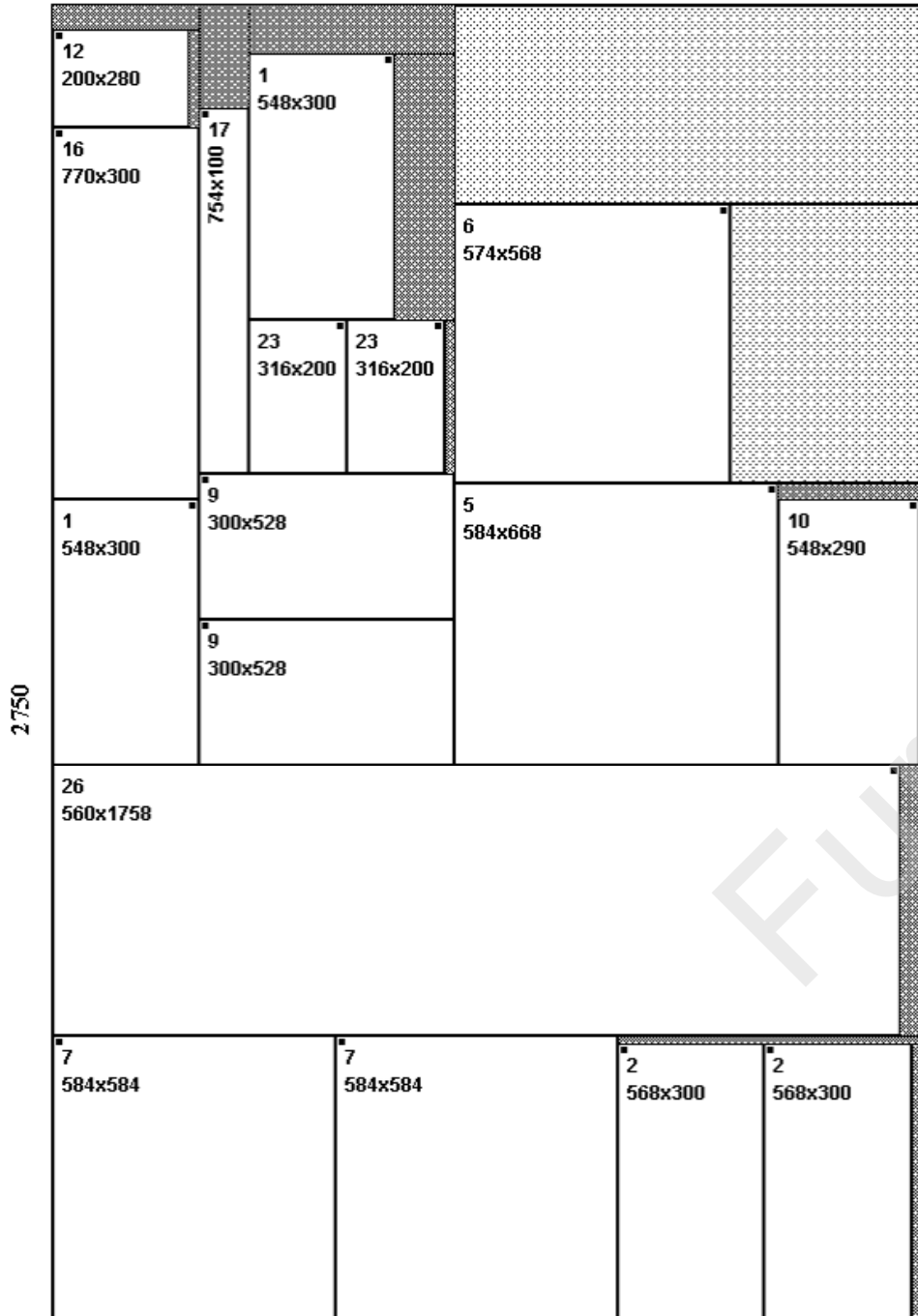
Кол-во резов:  $31 * 1 = 31$ , в т.ч. торцовка баз. угла  $2 * 1 = 2$

Размещено деталей:  $17 * 1 = 17$  шт.

1: <u>548x300</u> (2*1)	2: <u>568x300</u> (2*1)	5: <u>584x668</u> (1*1)
6: <u>574x568</u> (1*1)	7: <u>584x584</u> (2*1)	9: <u>300x528</u> (2*1)
10: <u>548x290</u> (1*1)	12: <u>200x280</u> (1*1)	16: <u>770x300</u> (1*1)
17: <u>754x100</u> (1*1)	23: <u>316x200</u> (2*1)	26: <u>560x1758</u> (1*1)

Полученные деловые остатки:

1: 412x974 (1)	2: 574x402 (1)
----------------	----------------



## "Кухня угловая kh03"

Материал: **10,07 кв.м.** = **100,00%**  
Площадь деталей: **8,80 кв.м.** = **87,41%**  
Деловые остатки: **0,63 кв.м.** = **6,28%**  
Отход: **0,64 кв.м.** = **6,31%**

Расчетная площадь: **9,43 кв.м.**

Коэф. полезного выхода:

**93,69%**

Длина кромок:

**65,87 м.**

Длина реза:

**54,72 м.**

в т.ч. торцовка базового угла:

**9,16 м.**

Кол-во резцов:

**76**

в т.ч. торцовка базового угла:

**4**

Общий периметр деталей:

**83,26 м.**

Размещено деталей:

**48**

Используемые листы:

1: 2750x1830 мм (2)

Полученные деловые остатки:

1: 412x974 (1) 2: 574x402 (1)

Материал: ЛДСП/16мм/Белый

Кромка: ПВХ/0,4x19/Белая

Детали в заказе:

1: 300x548 (2) 2: 568x300 (2) 3: 350x300 (4)

4: 700x300 (7) 5: 668x584 (1) 6: 568x574 (1)

7: 584x584 (2) 8: 300x468 (2) 9: 300x528 (2)

10: 290x548 (1) 11: 700x204 (1) 12: 200x280 (3)

13: 754x480 (3) 14: 480x380 (1) 15: 480x720 (1)

16: 770x300 (1) 17: 754x100 (1) 18: 100x688 (1)

19: 100x688 (1) 20: 100x480 (1) 21: 60x672 (1)

22: 100x348 (2) 23: 200x316 (2) 24: 70x316 (1)

25: 447x316 (3) 26: 1758x560 (1)

Кухня угловая kh03

"Кухня угловая kh03 - фасады верх" Раскладка № 1/1

Материал: ЛДСП/16мм/Лайм

Кромка: ПВХ/0,4х19/Лайм

Листов 2750х1830 по шаблону: 1

Отступ по периметру листа 10 мм на сторону

Длина кромки:  $15,05 * 1 = 15,05$  м.

Площадь деталей:  $1,46 * 1 = 1,46$  кв.м.

Отход:  $0,19 * 1 = 0,19$  кв.м.

Расчетная площадь:  $1,65 * 1 = 1,65$  кв.м.

Длина реза:  $13,15 * 1 = 13,15$  м.

в т.ч. торцовка базового угла:  $4,58 * 1 = 4,58$  м.

Кол-во резов:  $13 * 1 = 13$ , в т.ч. торцовка баз. угла  $2 * 1 = 2$

Размещено деталей:  $7 * 1 = 7$  шт.

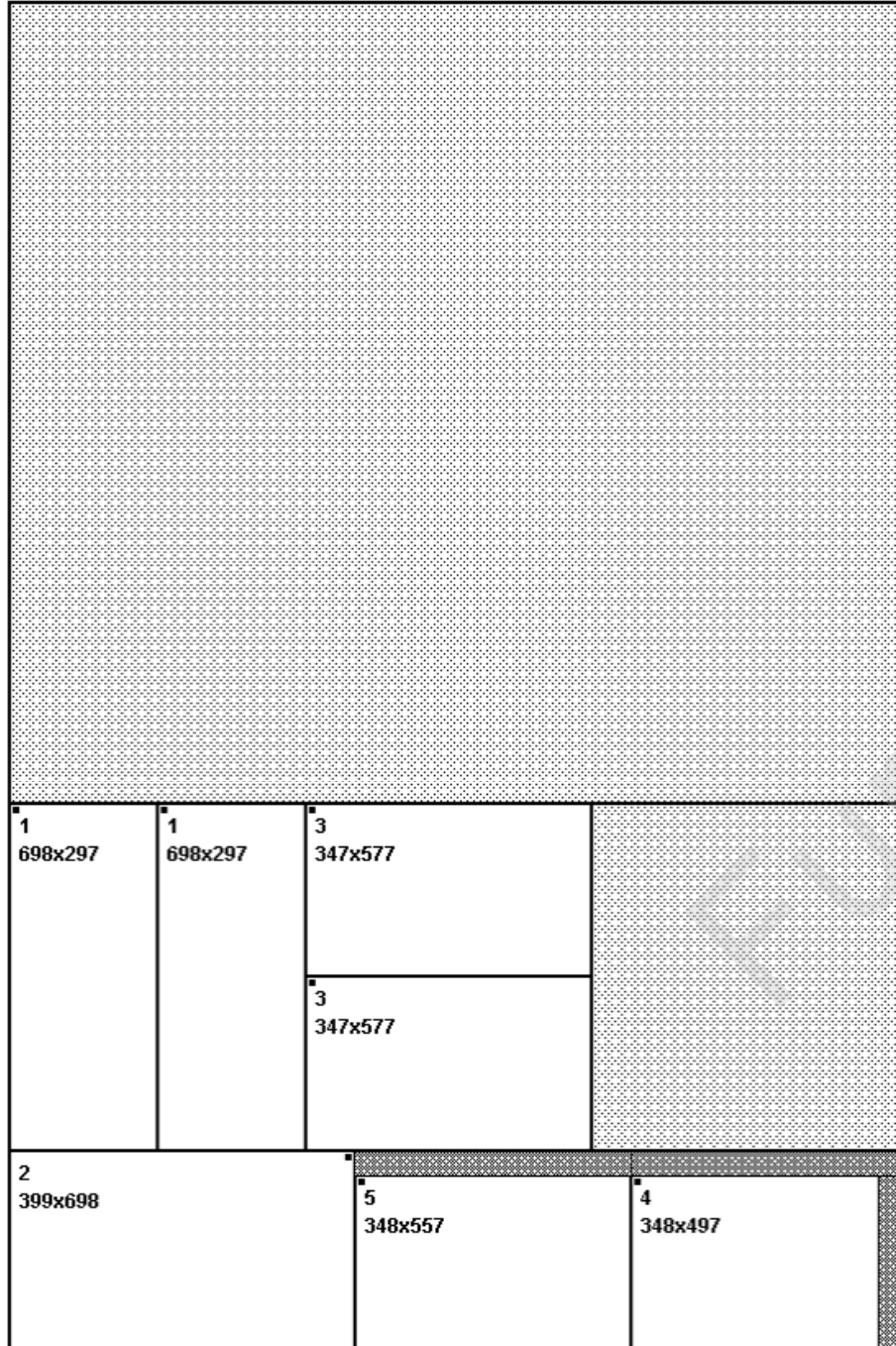
1: 698x297 (2\*1)      2: 399x698 (1\*1)      3: 347x577 (2\*1)

4: 348x497 (1\*1)      5: 348x557 (1\*1)

Полученные деловые остатки:

1: 1625x1810 (1)      2: 698x627 (1)

2750



1830

## "Кухня угловая kh03 - фасады верх"

Материал: **5,03 кв.м.** = **100,00%**  
Площадь деталей: **1,46 кв.м.** = **29,02%**  
Деловые остатки: **3,38 кв.м.** = **67,14%**  
Отход: **0,19 кв.м.** = **3,84%**  
Расчетная площадь: **1,65 кв.м.**  
Коэф. полезного выхода: **96,16%**  
Длина кромок: **15,05 м.**  
Длина реза: **13,15 м.**  
в т.ч. торцовка базового угла: **4,58 м.**  
Кол-во резов: **13**  
в т.ч. торцовка базового угла: **2**  
Общий периметр деталей: **13,37 м.**  
Размещено деталей: **7**  
Используемые листы:

1: 2750x1830 мм (1)

Полученные деловые остатки:  
1: 1625x1810 (1, 2: 698x627 (1)

Материал: ЛДСП/16мм/Лайм  
Кромка: ПВХ/0,4x19/Лайм

Детали в заказе:

1: 698x297 (2) 2: 698x399 (1) 3: 347x577 (2)

4: 348x497 (1) 5: 348x577 (1)

Кухня угловая kh03

"Кухня угловая kh03 - фасады низ"

Раскладка № 1/1

Материал: ЛДСП/16мм Макасар

Кромка: ПВХ/0,4x19 Макасар

Листов 2750x1830 по шаблону: 1

Отступ по периметру листа 10 мм на сторону

Длина кромки:  $30,96 \cdot 1 = 30,96$  м.

Площадь деталей:  $2,41 \cdot 1 = 2,41$  кв.м.

Отход:  $0,45 \cdot 1 = 0,45$  кв.м.

Расчетная площадь:  $2,86 \cdot 1 = 2,86$  кв.м.

Длина реза:  $24,56 \cdot 1 = 24,56$  м.

в т.ч. торцовка базового угла:  $4,58 \cdot 1 = 4,58$  м.

Кол-во резов:  $34 \cdot 1 = 34$ , в т.ч. торцовка баз. угла  $2 \cdot 1 = 2$

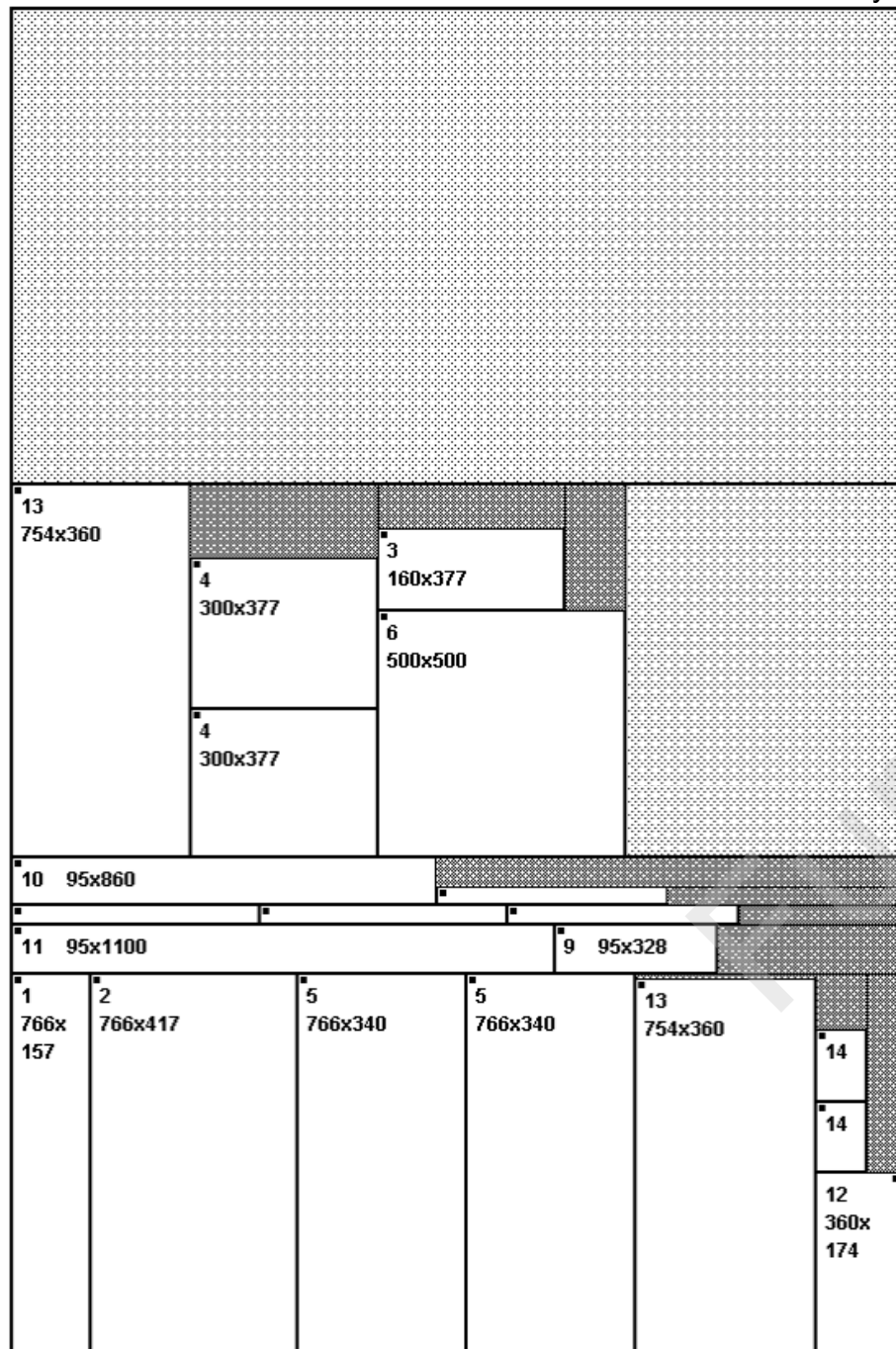
Размещено деталей:  $20 \cdot 1 = 20$  шт.

1: <u>766x157</u> (1*1)	2: <u>766x417</u> (1*1)	3: <u>160x377</u> (1*1)
4: <u>300x377</u> (2*1)	5: <u>766x340</u> (2*1)	6: <u>500x500</u> (1*1)
7: <u>34x500</u> (2*1)	8: <u>34x466</u> (2*1)	9: <u>95x328</u> (1*1)
10: <u>95x860</u> (1*1)	11: <u>95x1100</u> (1*1)	12: <u>360x174</u> (1*1)
13: <u>754x360</u> (2*1)	14: <u>142x100</u> (2*1)	

Полученные деловые остатки:

1: 966x1810 (1)	2: 754x561 (1)
-----------------	----------------

2750



1830



"КУХНЯ УГЛОВАЯ kh03 - фасады низ"

Материал:	5,03 кв.м.	=	100,00%
Площадь деталей:	2,41 кв.м.	=	47,97%
Деловые остатки:	2,17 кв.м.	=	43,15%
Отход:	0,45 кв.м.	=	8,88%
Расчетная площадь:	2,86 кв.м.		
Коэф. полезного выхода:			91,12%
Длина кромки:			30,96 м.
Длина реза:			24,56 м.
в т.ч. торцовка базового угла:			4,58 м.
Кол-во резцов:			34
в т.ч. торцовка базового угла:			2
Общий периметр деталей:			30,19 м.
Размещено деталей:			20
Используемые листы:			

1: 2750x1830 мм (1)

Полученные деловые остатки:

1: 966x1810 (1) 2: 754x561 (1)

Материал: ЛДСП/16мм Макасар

Кромка: ПВХ/0,4x19 Макасар

Детали в заказе:

1: 766x157 (1)	2: 766x417 (1)	3: 160x377 (1)
4: 300x377 (2)	5: 766x340 (2)	6: 500x500 (1)
7: 34x500 (2)	8: 34x466 (2)	9: 95x328 (1)
10: 95x860 (1)	11: 95x1100 (1)	12: 174x360 (1)
13: 754x360 (2)	14: 142x100 (2)	